

MODELO CT-400

VERSATILIDADE

BELEZA

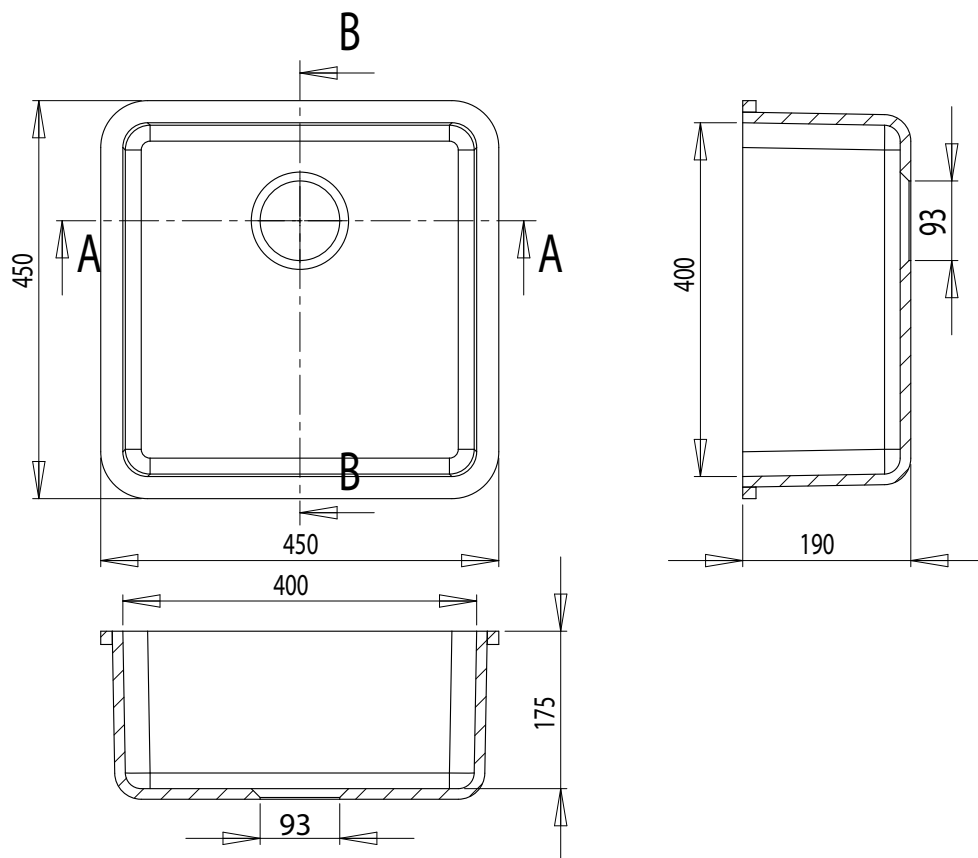
HIGIENE



**AKKOR**<sup>®</sup>  
Solid Surface

# MODELO CT-400

As cubas Akkor são fabricadas em Superfície Sólida Mineral, proporcionam emendas imperceptíveis e acabamento em perfeita harmonia com as principais marcas do mercado.



Valvula em polegadas: 4 1/2

## RECOMENDAÇÕES DE USO

A superfície sólida mineral é extremamente durável e de fácil manutenção, certas recomendações devem ser seguidas para prolongar a sua beleza e durabilidade. Evitar contato direto com objetos ou eletrodomésticos que produzam calor excessivo, tais como: sanduicheiras, ferros de passar, entre outros.

## LIMPEZA E PREVENÇÃO DE MANCHAS

Para manter sua cuba sempre limpa, use um pano umedecido com um pouco de detergente. Nunca utilize limpadores que contenham alta concentração de ácidos e abrasivos.

**AKKOR**<sup>®</sup>  
Solid Surface

E-mail suporte@akkor.com.br

Tel: 0800 6421 459

www.akkor.com.br